



DEPOSITVISION C-F

NEWVISION®

DEPOSITVISION C-F

A DEPOSITVISION C-F é uma solução automática de contagem e depósito de numerário preparada para lidar com grandes volumes de moedas, facilitando o processo de contagem e transferência ao final do dia, tornando-o mais seguro, rápido e com menor dependência de recursos. É um equipamento especializado, no qual as empresas podem depositar a sua confiança.

As suas capacidades de integração conseguem estabelecer protocolos de segurança com entidades bancárias, garantindo uma agilidade superior na execução de processos de transferência e depósito de dinheiro, melhorando em grande medida a liquidez financeira do negócio.

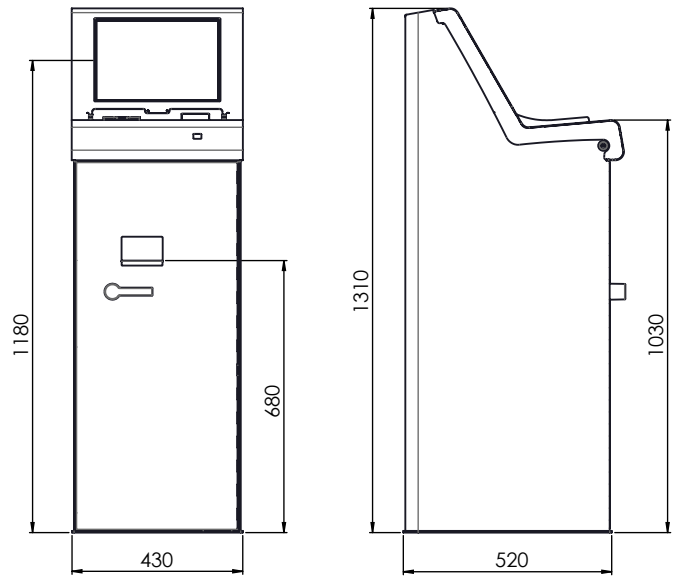
Características

- Ecrã táctil de 15"
- Impressora térmica de 80mm
- Aceita depósitos de moedas
- Contagem e validação de alta velocidade
- Sistema de cadeado eletrónico de alta segurança
- Pintura eletrostática, altamente resistente à corrosão e com baixa condutividade
- Capacidades de integração flexíveis e de amplo alcance
- PC industrial incorporado
- Comunicação Ethernet: RS-232: USB & GSM
- Fonte de Alimentação Ininterrupta (UPS)



Principais Benefícios

- Risco de roubo reduzido
- Eficiência melhorada no manuseio de dinheiro no final do dia
- Elimina o erro humano ao contar o dinheiro de forma automática
- Validação automática de denominações e rejeição de dinheiro falso
- Ao integrar com entidades bancárias, os depósitos podem ser imediatamente disponibilizados na conta do cliente



Dimensões

Largura	Comprimento	Altura
430mm	520mm	1310mm



Use a nossa poderosa e flexível plataforma HEROCASH para monitorizar e manter extensas redes de Quiosques ou Máquinas de Serviço, a qualquer altura e qualquer lugar. O seu negócio obterá:

- Estado modular e geral em tempo real
- Monitorização de capacidade
- Manutenção e atualização remotas
- Relatórios de vendas e operacionais
- Sistema de alertas e notificações
- Medição de ROI em tempo real

Especificações

ESPECIFICAÇÕES TÉCNICAS DE GESTÃO DE NUMERÁRIO

Moedas

Tipologia de Introdução	Volume
Denominações Suportadas	Personalizável
Rejeição de Moedas	Sim
Volume da Caixa	30 L

Especificações

ESPECIFICAÇÕES TÉCNICAS GERAIS

Ecrã	Táctil de 15"
Processador	Intel
Sistema Operativo	Windows 10
Acessibilidade	Frontal
Impressora	Térmica 80mm
UPS	Sim (opcional)
Comunicação	Ethernet; RS-232; USB; GSM (opcional)
Fonte de Alimentação	115 - 230V AC

Contacte-nos

www.newvision.pt
info@newvision.pt
+351 211 991 510

Sintra Business Park
Zona Industrial de Abrunheira
Edifício 4 – Escritório 2A
2710-089 Sintra
Portugal

